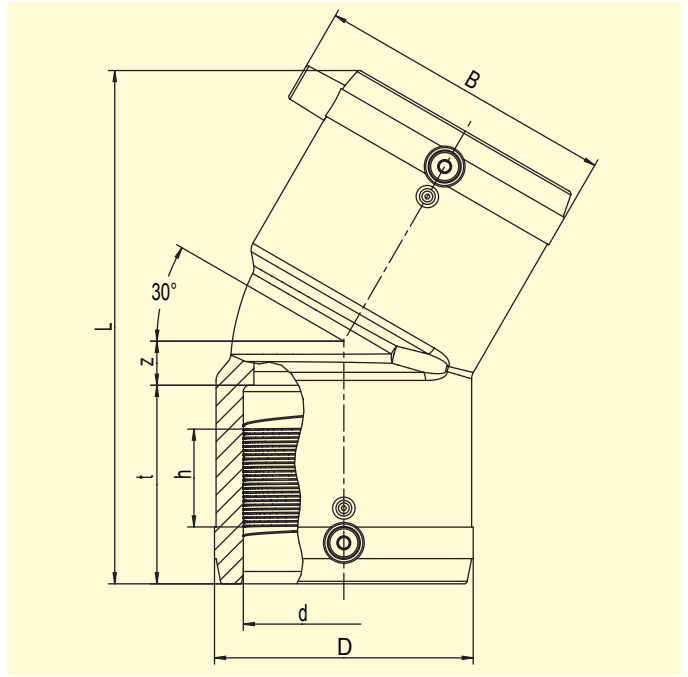


FRIALEN® Отвод 30° W30°**PE 100 SDR 11**

Максимальное допустимое рабочее давление 16 бар (вода)/10 бар (газ)



| d | Артикул | Статус наличия | VE | PE | D | L | t | z | h | B | Масса, кг/шт. |
|-----|---------------|----------------|----|-----|-----|-----|-----|----|----|-----|---------------|
| 90 | 615272 | 1 | 8 | 144 | 115 | 224 | 72 | 24 | 43 | 123 | 0,780 |
| 110 | 615273 | 1 | 6 | 108 | 142 | 252 | 83 | 27 | 47 | 157 | 1,260 |
| 125 | 615274 | 1 | 4 | 72 | 158 | 270 | 85 | 30 | 51 | 162 | 1,640 |
| 160 | 615340 | 1 | 5 | 40 | 199 | 350 | 96 | 40 | 59 | 198 | 3,870 |
| 180 | 616261 | 1 | 3 | 24 | 229 | 390 | 101 | 79 | 57 | 234 | 4,800 |
| 200 | 616262 | 1 | 1 | 18 | 254 | 412 | 106 | 84 | 54 | 256 | 6,350 |
| 225 | 616263 | 1 | 1 | 18 | 281 | 456 | 123 | 86 | 64 | 282 | 8,220 |

Фитинги повышенной надёжности марки FRIALEN могут быть приварены к трубам типов SDR от 11 до 17,6. Другие показатели SDR труб – по запросу. Пожалуйста, соблюдайте требования маркировки, нанесенной на изделие. Присвоен знак технического контроля DVGW4, рег. № DV-8606AU2249.

Важная информация о практическом применении муфт марки приведена на обороте данного листка.

FRIALEN® Отвод 30° W30°

Области применения

Отвод марки FRIALEN, тип W30°, предназначен для соединения трубопроводов из полиэтилена высокой плотности под углом 30° в любых направлениях.

Указания по выполнению работ

Сваривание концов труб с отводом марки FRIALEN, тип W30°, осуществляется по методу FRIALEN, который гарантированно обеспечивает получение герметичных соединений с аксиальным силовым замыканием.

Подготовка концов труб к сварке осуществляется обычным (см. „Руководство по монтажу арматуры повышенной надёжности марки FRIALEN для распределительных трубопроводов и трубопроводов ввода в дома с d до 225 мм“) порядком (т.е. удаляются оксидные плёнки и производится чистка).

Одиннадцать убедительных доводов в пользу применения отвода FRIALEN, тип W30°

- Значительная глубина обоих соединений муфтового типа обеспечивает выдерживание трубами нужных для монтажа направлений без применения каких-либо дополнительных крепёжных приспособлений.
- Очень широкие зоны сваривания.
- Высокая устойчивость, обеспечиваемая значительными толщинами стенок.
- Наличие холодных зон в торцах и посередине муфтового узла.
- Жёстко закреплённая нагревательная спираль открытого типа обеспечивает непосредственную передачу тепловой энергии на трубу.
- Незначительная величина кольцевого зазора обеспечивает создание оптимального стыковочного давления в зоне сваривания.
- Исполнение электрических контактов исключает случайные прикосновения к ним.
- Предусмотрены индикаторы сварки, позволяющие осуществлять визуальный контроль процесса сваривания.
- Обозначение партии изделий сохраняется в течение длительного времени.
- Упаковка на одно изделие обеспечивает эффективное предохранение от загрязнения.
- Предусмотрен специальный штрих-код, призванный обеспечивать протоколирование (т.е. возможность отслеживания конструкционного элемента в дальнейшем).

Дополнительную информацию по данному вопросу Вы сможете получить у консультантов сервисной службы, а также у других специалистов, занимающихся нашей продукцией марки FRIALEN. Обращайтесь к нам!

Загрузку файлов с техническими паспортами наших изделий можно произвести через интернет по адресу www.friale.com

FRIATEC Aktiengesellschaft · Division Technische Kunststoffe
Postfach (п/я) 71 02 61 · 68222 Mannheim (г. Мангейм, ФРГ)
Телефон: +49 621/4861705 · Телефакс: +49 621/479196
Internet: www.friale.com · E-mail: info-friale@friatec.de



an OAliaxis company