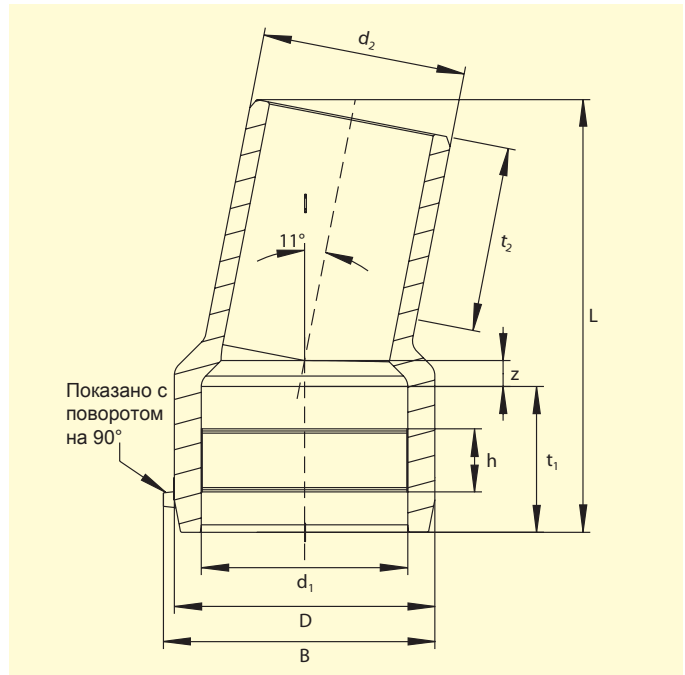


Отвод FRIALEN® для соединения труб, тип WS11°



PE 100 SDR 11

Максимальное допустимое рабочее давление 16 бар (вода)/10 бар (газ)



d	Артикул	Статус наличия	BX	PU	D	L	t1	t2	z	h	B	Масса, кг/шт.
110	616139	1	8	144	141	235	79	82	14	32	151	0,920
125	616140	1	5	90	160	250	84	87	15	34	168	1,250
160	616141	1	8	64	200	295	93	98	20	50	206	2,260
180	616142	1	4	32	226	310	100	105	22	50	230	3,050
225	616143	1	1	18	280	350	114	120	24	50	284	5,280

Фитинги повышенной надёжности марки FRIALEN могут быть приварены к трубам типов SDR от 11 до 17,6. Другие показатели SDR труб – по запросу. Пожалуйста, соблюдайте требования маркировки, нанесенной на изделие. Присвоен знак технического контроля DVGW4, рег. № DV-8606AU2249.

Важная информация о практическом применении муфт марки приведена на обороте данного листка.

Отвод FRIALEN® для соединения труб, тип WS11°

Область применения

Отвод марки FRIALEN®, тип WS 11°, предназначен для соединения трубопроводов из полиэтилена высокой плотности под углом 11° в любых направлениях, причём также и в условиях ограниченности монтажного пространства. Посредством установки нескольких отводов рассматриваемого типа подряд направление трубопровода можно менять на 22°, 33° и т.д.

Указания по выполнению работ

Сваривание концов труб с угловым коленом марки FRIALEN®, тип WS 11°, осуществляется по методу FRIALEN®, который гарантированно обеспечивает получение герметичных соединений с продольным силовым замыканием. При этом конец трубы, подсоединяемый к муфтовой (широкой) части отвода рассматриваемого типа, вводится непосредственно в колено и приваривается, а конец второй трубы, располагающейся у узкой части отвода, подсоединяется к нему через муфту марки FRIALEN® и также приваривается.

Подготовка концов труб к сварке осуществляется (см. «Руководство по монтажу арматуры повышенной надёжности марки FRIALEN® для распределительных трубопроводов и трубопроводов ввода в дома с d до 225мм») обычным порядком (т.е. удаляются оксидные плёнки и производится чистка).

Одиннадцать убедительных доводов в пользу применения отвода FRIALEN, тип WS 11°

- Благодаря наличию возможности использования нескольких отводов рассматриваемого типа подряд, а также возможности их использования в сочетании с отводами других типов позволяет многократно менять прохождение трубопровода в любых различных направлениях и под разными углами (например, 11°, 22°, 33° и т.д., или 45° + 11° и т.п.).
- Благодаря наличию муфтового и вводимого концов обеспечивается исключительная гибкость применения, что позволяет, в частности, удобно обходить препятствия, или обходиться очень ограниченными монтажными пространствами.
- Значительная глубина соединения муфтового типа обеспечивает выдерживание подсоединяемой здесь трубой нужного для монтажа направления без применения каких-либо дополнительных крепёжных приспособлений.
- Очень широкая зона сваривания в муфтовой части отвода.
- Высокая устойчивость, обеспечиваемая значительными толщинами стенок.
- Наличие холодных зон в торце и посередине муфтовой части.
- Жёстко закреплённая нагревательная спираль открытого типа обеспечивает непосредственную передачу тепловой энергии на трубу.
- Незначительная величина кольцевого зазора обеспечивает создание оптимального стыковочного давления в зоне сваривания.
- Исполнение электрических контактов исключает случайные прикосновения к ним.
- Предусмотрен индикатор сварки, позволяющий осуществлять визуальный контроль процесса сваривания.
- Предусмотрен специальный штрих-код, призванный обеспечивать протоколирование (т.е. возможность отслеживания конструкционного элемента в дальнейшем).

Дополнительную информацию по данному вопросу Вы сможете получить у консультантов сервисной службы, а также у других специалистов, занимающихся нашей продукцией марки FRIALEN. Обращайтесь к нам!

Загрузку файлов с техническими паспортами наших изделий можно произвести через интернет по адресу www.frialen.com

FRIATEC Aktiengesellschaft · Division Technische Kunststoffe
Postfach (п/я) 71 02 61 · 68222 Mannheim (г. Мангейм, ФРГ)
Телефон: +49 621/4861705 · Телефакс: +49 621/479196
Internet: www.frialen.com · E-mail: info-frialen@friatec.de



an OAliaxis company