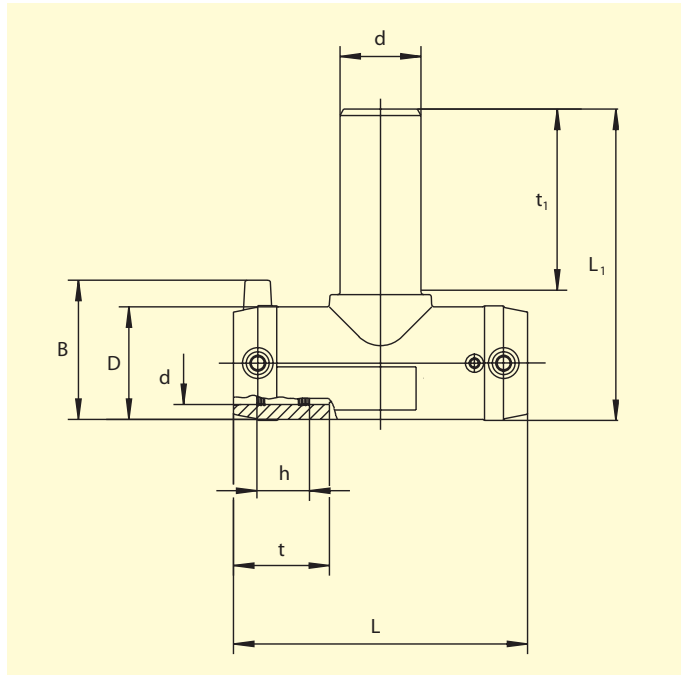


## FRIALEN® Тройник с удлиненным боковым патрубком в наборе с муфтой типа MB с легко удаляемым упором TA (KIT)



### PE 100 SDR 11

Максимальное допустимое рабочее давление 16 бар (вода)/10 бар (газ)



d	Артикул	Статус наличия	VE	PE	D	L	L <sub>1</sub>	t	t <sub>1</sub>	h	B	Масса, кг/шт.
25	616335	1	40	720	36	108	110	41	66	19	54	0,124
32	612161	1	30	540	44	116	131	39	80	22	61	0,190
40	612162	1	20	360	53	146	151	43	88	25	70	0,290
50	612163	1	10	180	67	175	186	49	110	29	80	0,500
63	612164	1	5	90	81	197	203	56	115	33	94	0,750

Фитинги повышенной надёжности марки FRIALEN могут быть приварены к трубам типов SDR от 11 до 17,6. Минимальная толщина стенки трубы  $s_{\min} \geq 3$  мм. Другие показатели SDR труб – по запросу. Пожалуйста, соблюдайте требования маркировки, нанесенной на изделие. Присвоен знак технического контроля DVGW4, рег. № DV-8611AU2248.

Важная информация о практическом применении муфт марки приведена на обороте данного листа.

## **FRIALEN®** Тройник с удлиненным боковым патрубком в наборе с муфтой типа MB с легко удаляемым упором TA (KIT)

### **Область применения**

Рассматриваемые тройники марки FRIALEN, тип TA, предназначены для выполнения отводов от трубопроводов, выполненных из полиэтилена высокой плотности, без уменьшения величины условного прохода.

### **Указания по выполнению работ**

Сваривание концов труб с тройниками марки FRIALEN, тип TA, осуществляется по методу FRI-ALEN, который гарантированно обеспечивает получение герметичных соединений с аксиальным силовым замыканием.

Подготовка концов труб сварке осуществляется (см. „Руководство по монтажу арматуры повышенной надёжности марки FRIALEN для распределительных трубопроводов и трубопроводов ввода в дома с d до 225мм“) обычным порядком (т.е. удаляются оксидные плёнки и производится чистка).

Собственно тройник марки FRIALEN, тип TA, предполагает значительную глубину ввода подсоединяемых труб на линейной стороне. Сварка прямого участка производится в один заход (т.е. за одну установку сварочного аппарата).

Одиннадцать убедительных доводов в пользу применения тройников марки FRIALEN, тип TA

- Значительная глубина муфты обеспечивает выдерживание трубой нужного для монтажа направления и без применения каких-либо дополнительных крепёжных приспособлений.
- Длина отводного патрубка позволяет выполнить две операции сварки.
- Очень широкие зоны сваривания.
- Высокая устойчивость, обеспечиваемая значительными толщинами стенок.
- Наличие холодных зон в торцах и посередине муфты.
- Жёстко закреплённая нагревательная спираль открытого типа обеспечивает непосредственную передачу тепловой энергии на трубу.
- Незначительная величина кольцевого зазора обеспечивает создание оптимального стыковочного давления в зоне сваривания.
- Исполнение электрических контактов исключает случайные прикосновения к ним.
- Обозначение партии изделий сохраняется в течение длительного времени.
- Упаковка на одно изделие обеспечивает эффективное предохранение от загрязнения.
- Предусмотрен специальный штрих-код, призванный обеспечивать протоколирование (т.е. возможность отслеживания конструкционного элемента в дальнейшем).

**Дополнительную информацию по данному вопросу Вы сможете получить у консультантов сервисной службы, а также у других специалистов, занимающихся нашей продукцией марки FRIALEN. Обращайтесь к нам!**

Загрузку файлов с техническими паспортами наших изделий можно произвести через интернет по адресу [www.frialen.com](http://www.frialen.com)