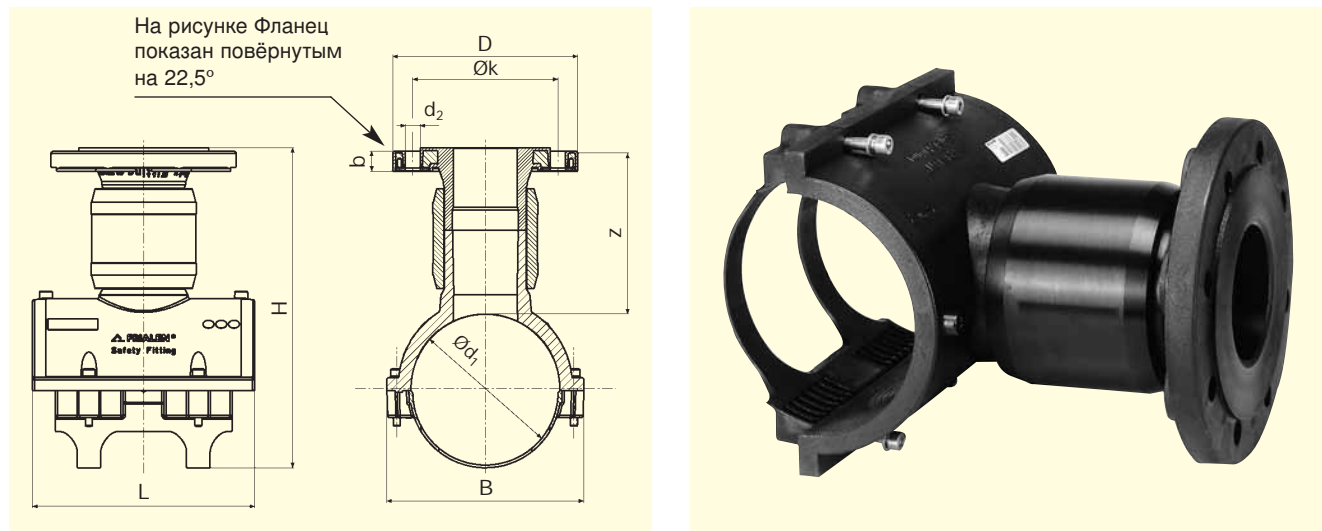


# Патрубок-накладка **FRIALEN®** с фланцем на отводе, тип SAFL.

Марка полиэтилена: **PE 100 SDR<sup>1</sup>: SDR 11.**

Максимально допустимые рабочие давления: 16 бар (для воды) / 10 бар (для газа)



Необходимым является применение дополнительных подкладных шайб.

d/DN <sup>2</sup>	Артикул	Статус наличия	VE <sup>3</sup>	PE <sup>4</sup>	Кол. отверстий под болты	Ø k	D	d <sub>2</sub>	Ø врезного отверстия	L	B	H	z	b	Масса, кг/шт.
110/ 80	T-616 016	1	3	54	8	160	204	16,5	65	190	165	296	180	25	3,735
125/ 80	T-616 017	1	2	36	8	160	204	16,5	65	205	185	311	180	25	3,940
160/ 80	T-616 018	1	2	36	8	160	204	16,5	65	245	217	346	180	25	4,290
180/ 80	T-616 019	1	2	36	8	160	204	16,5	65	285	241	366	180	25	4,570
225/ 80	T-616 020	1	2	16	8	160	204	16,5	56	284	286	411	180	25	4,720
125/100	T-616 021	1	2	36	8	180	224	16,5	84	205	185	311	180	27	4,800
160/100	T-616 022	1	2	36	8	180	224	16,5	84	245	217	346	180	27	5,270
180/100	T-616 023	1	2	36	8	180	224	16,5	84	285	241	366	180	27	5,585
225/100	T-616 024	1	2	16	8	180	224	16,5	84	284	286	411	180	27	5,690

Фитинги повышенной надёжности марки FRIALEN® могут быть приварены к трубам типов SDR от 11 до 17,6.

Присвоен знак технического контроля DVGW<sup>5</sup>, рег. № DV-8606AU2249.

1 SDR = Standard Dimension Ratio = стандартное отношение размеров (отношение наружного диаметра к толщине стенок трубы, обычно применяется к термопластичным трубам).

2 DN = Diameter Nominal = номинальный диаметр.

3 VE = количество изделий в упаковке.

4 PE = количество изделий на поддоне.

5 DVGW = Deutscher Verein des Gas- und Wasserfaches = Немецкий союз газо- и водоснабжения

Важная информация о практическом применении патрубков-накладок марки **FRIALEN®**, тип SAFL, приведена на обороте данного листа.

# Патрубок-накладка **FRIALEN**<sup>®</sup> с фланцем на отводе, тип SAFL.

Марка полиэтилена: **PE 100 SDR<sup>1</sup>: SDR 11.**

Максимально допустимые рабочие давления: 16 бар (для воды) / 10 бар (для газа)

## Область применения

Патрубки-накладки марки FRIALEN<sup>®</sup> с фланцем на отводе, тип SAFL, предназначены для подсоединения фланцевых элементов арматуры и гидрантов, выполненных по классу давления PN 16.

## Указания по выполнению работ

Седло рассматриваемого патрубка-накладки типа SAFL с фланцем на отводе монтируется на магистральном трубопроводе, выполненном из полиэтилена высокой плотности, и приваривается к нему. Врезка в трубопровод из полиэтилена высокой плотности может быть выполнена:

- при трубопроводе, не находящемся под давлением, или
- находящемся под рабочим давлением после установки заслонки на стороне фланца,

с использованием оборудования для выполнения врезок, обычно предлагаемого в торговой сети. Мы рекомендуем использовать оборудование для врезки, производимое компанией Hütz + Baumgarten.

Приваривание седловидной детали патрубка-накладки марки FRIALEN<sup>®</sup> к магистральному трубопроводу, выполненному из полиэтилена высокой плотности, осуществляется по методу FRIALEN<sup>®</sup>, который гарантированно обеспечивает получение герметичных соединений с продольным силовым замыканием.

Подготовка седла и трубы магистрального трубопровода из полиэтилена высокой плотности к сварке осуществляется обычным (см. "Руководство по монтажу арматуры повышенной надёжности марки FRIALEN<sup>®</sup> для распределительных трубопроводов и трубопроводов ввода в дома с d до 225 мм") порядком (т.е. удаляются оксидные плёнки и производится чистка).

Размеры фланцевого соединения отвечают требованиям, предписываемым стандартом DIN EN 1092-1. Необходимым является применение дополнительных подкладных шайб.

Допускается использование всех видов профилированных и плоских уплотнений, обычно предлагаемых в торговой сети. При монтаже следует учитывать рекомендации по моментам затяжки, предлагаемые поставщиком уплотнений. Мы же рекомендуем использовать профильные уплотнения типа G-St.

**Дополнительную информацию по данному вопросу Вы сможете получить у консультантов сервисной службы, а также у других специалистов, занимающихся нашей продукцией марки FRIALEN<sup>®</sup>. Обращайтесь к нам!**

FRIATEC Aktiengesellschaft · Division Technische Kunststoffe  
Postfach (п/я) 71 02 61 · 68222 Mannheim (г. Мангейм, ФРГ)  
Телефон: +49 621 4861705 · Телефакс: +49 621 479196  
Internet: [www.frialen.de](http://www.frialen.de) · E-mail: [info-frialen@friatec.de](mailto:info-frialen@friatec.de)

## Десять убедительных доводов в пользу применения патрубков-накладок марки FRIALEN<sup>®</sup> с фланцем на отводе, тип SAFL

- Компактный конструкционный элемент, выполненный из полиэтилена высокой плотности.
- Ввариваемый буртик и собственно фланец представляют собой единый конструкционный элемент, образуя, таким образом, цельное фланцевое изделие.
- Поставляется полностью выполненный и подсобранный на предприятии узел в составе патрубка-накладки марки FRIALEN<sup>®</sup>, муфты марки FRIALEN<sup>®</sup> и ввариваемого фланца.
- Благодаря отсутствию сварочного напыва на участке соединения патрубка-накладки SA и муфты EFL сохраняется гладкий рельеф внутренних поверхностей, что обеспечивает оптимизацию гидравлических характеристик рассматриваемого узла.
- Конструктивное исполнение фланца позволяет предотвратить проявление т.н. "холодной текучести", склонность к которой, как известно, имеется у полиэтиленов высокой плотности.
- Очень надёжная монолитная конструкция; фланец интегрирован в полиэтиленовую формованную деталь, что существенно повышает прочность такого соединения на разрыв.
- Незначительная монтажная длина узла обеспечивается как при горизонтальном, так и при вертикальном монтаже.
- Высокая устойчивость конструкции, обеспечиваемая значительными толщинами стенок.
- В высшей степени эффективное конструктивное решение, особенно с точки зрения экономичности.
- Предусмотрен специальный штрих-код, призванный обеспечивать протоколирование (т.е. возможность отслеживания конструкционного элемента в дальнейшем).

Загрузку файлов с техническими паспортами наших изделий можно произвести через интернет по адресу [www.frialen.de](http://www.frialen.de).



an *O*Aliaxis company